

FICHA TECNICA

ESPECTACULO "EL FLAUTISTA MAGICO"

AFORO

- Funciones para público familiar: ocupar solo el patio de butacas y preferente.
- Funciones escolares: 300 espectadores.

ESPACIO ESCENICO

- Tipo de espacio escénico: A la Italiana.
- Dimensiones del espacio escénico:

Ancho mínimo	8m.	Optimo	9m.
Fondo mínimo	6m.	Optimo	8m.
Alto mínimo	3m.	Optimo	5m.

ILUMINACION s/plano

- Potencia del equipo: 24 Kw. (Mínimo) Optimo 36 Kw.
- Tipo de conexión: 220 v. ó 380 v. + toma de tierra.

SONIDO

- Potencia del equipo: 400 w. (mínimo) Optimo 1000 w.
- P.A. + monitores.
- Mesa de sonido mínimo 12 canales
- Aparato de reproducción: 2 Compact Disc.

NECESIDADES DEL MONTAJE

- Descarga:

Tiempo:	30 minutos aprox.
Necesidades:	2 personas.
- Montaje:

Espacios con dotación:	4 horas.
Necesidades:	1 electricista y 1 tramoyista.
- Duración del espectáculo: 60 minutos.
- Desmontaje:

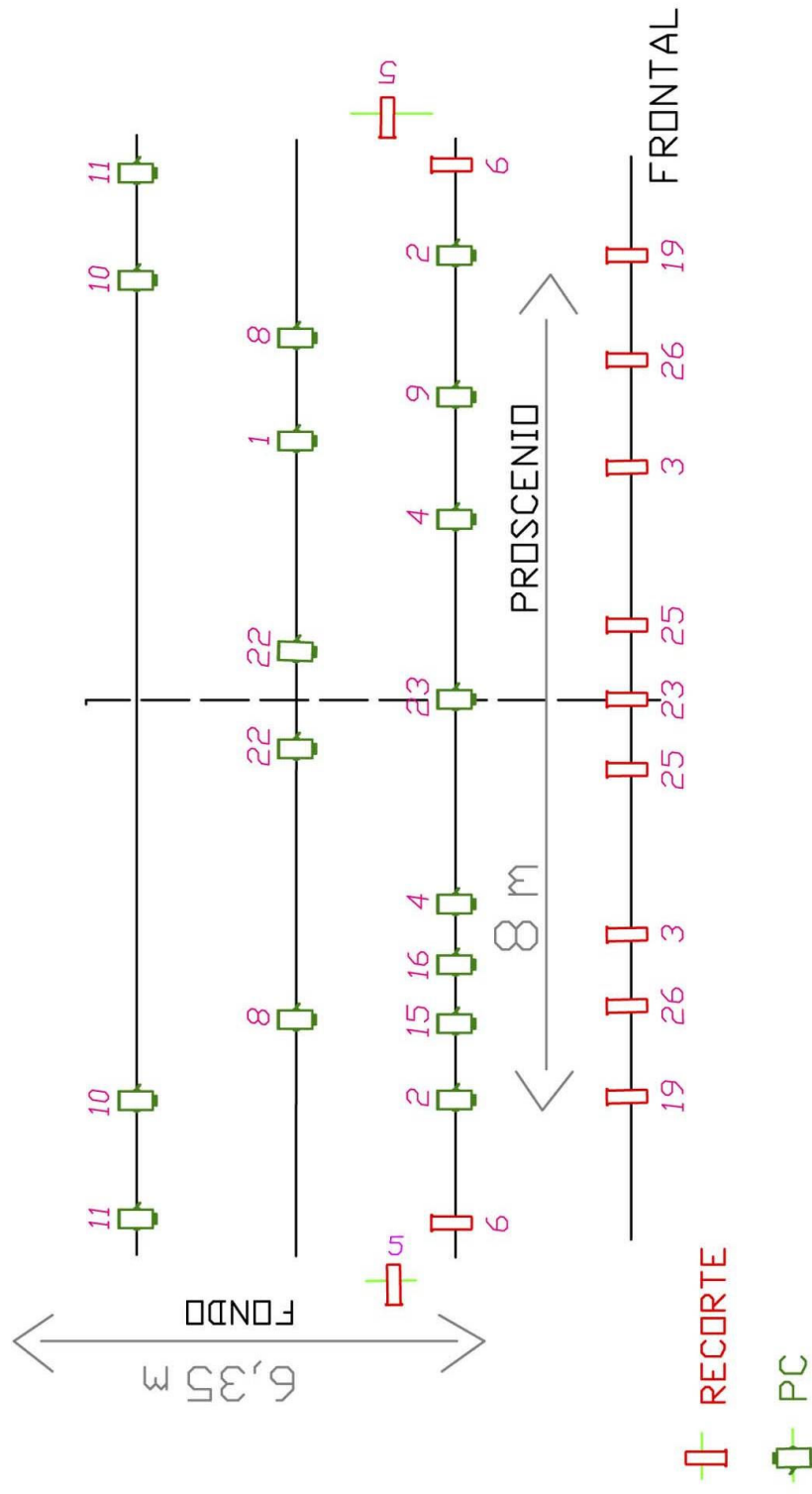
Tiempo:	1 hora.
Necesidades:	1 electricista y 1 tramoyista.
- Carga:

Tiempo	30 minutos aprox.
Necesidades	2 personas.

OTRAS NECESIDADES

- Cámara negra.
- Camerinos: 2 con ducha.
- Parking para furgoneta.

EL FLAUTISTA MAGICO



7,12,13,14,16,17,18,20,21. chs Escenografía

Técnico: Javier García
Tfno. 647 354 267